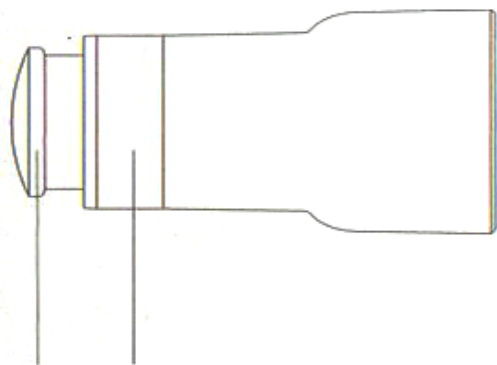


Bluetooth проигрыватель Roidmi



положительный полюс (анод) отрицательный полюс (катод)

Основные характеристики

Входные параметры: 12-24V ---; 0A-2.4A

Выходные параметры: 5V ---2.1A

Выходная мощность: 15.5W

Требования: App поддерживает Android 4.0 и выше

Только для использования с прикуривателем автомобиля

Стандарт: Q/WXRM001-2015

FM: 87.5-108MHz

Bluetooth: 4.0 и выше

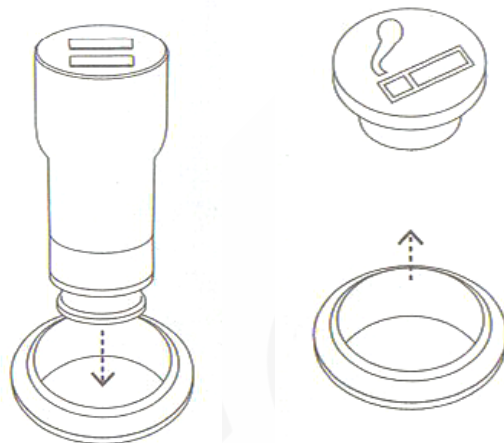
Модель: BFQ01RM

Производитель: ООО «Wuxi RuiMi Technology»

СМИТ ID: 2015DP4676

Пошаговое использование Roidmi

1. Извлеките крышку прикуривателя
Убедитесь, что внутри прикуривателя нет ника-кого мусора.



2. Вставьте в прикуриватель Roidmi.

Мигание индикатора: Сопряжение устройств по Bluetooth или отсутствие подключения

Постоянно горящий индикатор: успешное подключение устройств по Bluetooth



Рекомендации по установке

1. Для установки и подключения Bluetooth проигрывателя внимательно прочтите руководство по установке устройства в приложении Roidmi.
2. Установленная по умолчанию частота 96.4MHz.
3. После успешного сопряжения Roidmi со смартфоном, вы можете настраивать FM частоту через телефон, или используйте функцию автоматического поиска FM частоты, по которой вы будете воспроизводить музыкальные файлы, хранящиеся на смартфоне.
4. Рекомендуем производить настройки FM частоты согласно рекомендациям App, чтобы сохранить максимально высокое качество звука.
5. Если ваш смартфон не находит Roidmi, убедитесь в том, что Bluetooth на телефоне действительно включен, а в прикуривателе есть подача питания; если в течении длительного времени устройства не сопрягаются, попробуйте подключиться к новому устройству через смартфон или перезагрузите Roidmi.

Наличие токсичных и вредных веществ

Название	Токсичные и вредные вещества или элементы					
	Pb	Hg	Cd	CrVI	PBB	PBDE
PCB	X	0	0	0	0	0
Электроды	0	0	0	0	0	0
Корпус	0	0	0	0	0	0

O: токсичные и вредные вещества во всех комплектующих данного устройства содержатся в количестве ниже предельного значения согласно SJ/T11363-2006 "Требования ограничения наличие ядовитых и вредных веществ в товарах".

X: означает наличие токсичных и вредных веществ по меньшей мере в одном из в комплектующих данного устройства в количестве, превышающем предельное значение, согласно SJ/T11363-2006 "Требования ограничения наличие ядовитых и вредных веществ в товарах".

Данный товар соответствует Европейским требования RoHS и нормативам по охране окружающей среды; международные страны все еще не могут заменить или уменьшить содержание алюминия в медном сплаве. В сроках экологически безопасного использования указано, что при нормальных эксплуатационных условиях, не возможна утечка вредных веществ или элементов устройства.

Меры предосторожности

1. Общая мощность подключенных устройств для подзарядки не должна превышать номинальную выходную мощность Roidmi.
2. Не стоит демонтировать или ремонтировать самостоятельно Bluetooth проигрыватель, в противном случае может возникнуть возгорание, электронная поломка или даже полная поломка устройства.
3. Не допускайте близкого контакта детей и животных с устройством, особенно близкого контакта глаз с индикаторами проигрывателя.
4. Избегайте контакта устройства с влагой или попадания жидкости в устройство.
5. Чтобы избежать поломки проигрывателя, не допускайте попадания посторонних предметов в USB порт.